



**HLX**  
HIGH LINE PULL SERIES

HSC  
保証期間 **2年間**または、  
**2000時間**

保証期間2倍。自信の信頼性を皆様に。

- カタログに掲載した内容は、予告なく変更することがあります。
- 掲載写真は販売仕様と一部異なることがあります。
- 掲載写真はカタログ用にポーズをつけて撮影したものです。機械を離れるときは、必ず作業装置を接地させるなど、安全に心掛けて下さい。
- 掲載写真の色は印刷の関係上、実物と異なる場合があります。
- 本機の使用にあたっては取扱説明書を必ずお読み下さい。
- つり上げ荷重5トン以上の移動式クレーンの運転には「移動式クレーン運転免許証」が必要です。また、クレーン以外で使用する際は、該当する運転資格または講習等の修了証の取得者に限ります。

お問い合わせは…

**日立住友重機械建機クレーン株式会社**

本社：東京都台東区東上野6-9-3 住友不動産上野ビル8号館  
Tel:03-3845-1396 Fax:03-3845-1394 <http://www.hsc-crane.com>

1509@01T.JA156









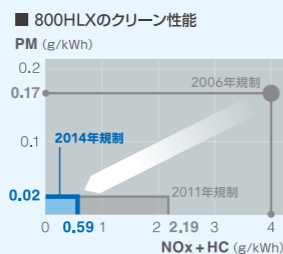




**NEW 800HLX (80tつりクラス)**

- オフロード法2014年基準適合。
- 70tクラス機に比べ+10tの80tつりを実現。
- 専用機ならではのパワフルな作業性。
- 標準エンジンで燃費とコストバリューを追求。
- 後端半径4m未満のコンパクトボディ。
- 快適操作が選べる旋回中立ブレーキも標準化。

800HLXはオフロード法2014年基準をクリア



先進の環境技術「尿素SCRシステム」を採用し、オフロード法2014年規制をクリアした、新型クリーンエンジンを搭載。最高レベルの低排出ガスに加え、低燃費によりCO<sub>2</sub>排出削減も実現。さらに環境にやさしい機械へと進化しています。



尿素SCRシステム

排気中にAdBlue®(尿素水)を噴射し、NOxを化学反応により無害な水と窒素に分解する、排気後処理装置です。NOxを後処理できることで、エンジン側での高効率燃焼が行えるため、燃費性能や動力性能向上がはかれます。AdBlue®はドイツ自動車工業会の登録商標です。

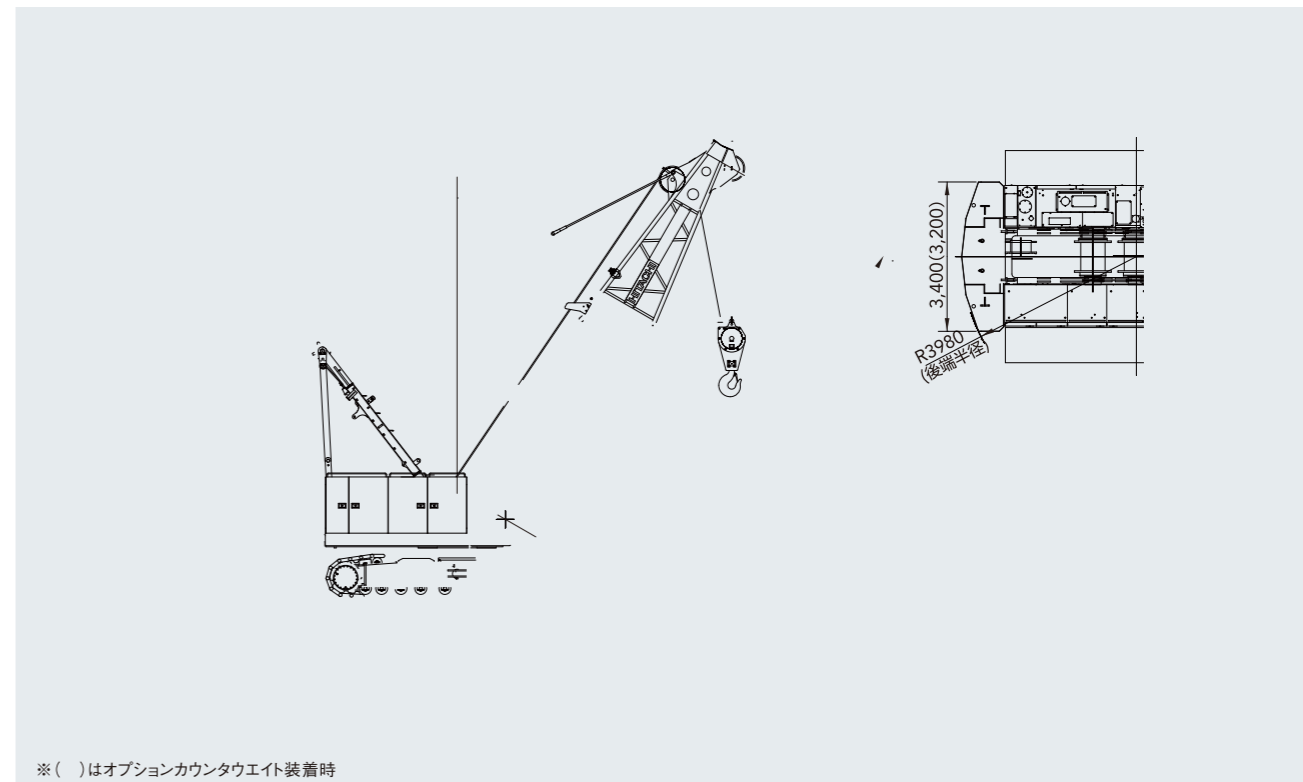
尿素水タンク



写真は一部オプション仕様を含みます。

■寸法図

単位:mm



※( )はオプションカウンタウエイト装着時

■仕様

		クレーン仕様
最大つり上げ荷重 × 作業半径	t × m	80 × 3.4
基本ブーム長さ	m	9.5
最長ブーム長さ	m	54.5
ロープ速度*	フロント/リヤ(定格11t負荷時)	m/min 105(80)
	第3ウインチ(定格7t負荷時)	m/min 90(40)
	ブーム起伏	m/min 67
旋回速度	min <sup>-1</sup> (rpm)	5.0(5.0)
走行速度 高/低*	km/h	1.8/1.2
登坂能力	%〈度〉	30〈17〉
エンジン名称		カミンズ QSB6.7(2014年基準適合)
最高出力	kW/min <sup>-1</sup> (PS/rpm)	201/2000(273/2000)
接地圧(基本ブーム、80tフック付)	kPa(kgf/cm <sup>2</sup> )	91.4(0.93)
全装備質量(基本ブーム、80tフック付)	t	76.8

【注】\*印は負荷により変化します。単位は、国際単位系(SI)による表示です。〈 〉内は、従来の単位表示を参考値として併記しました。